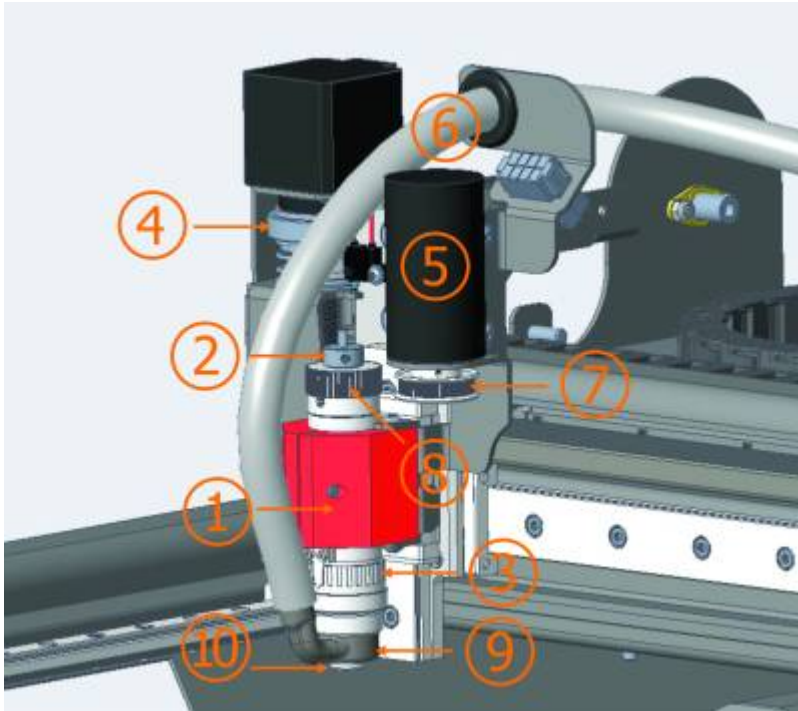


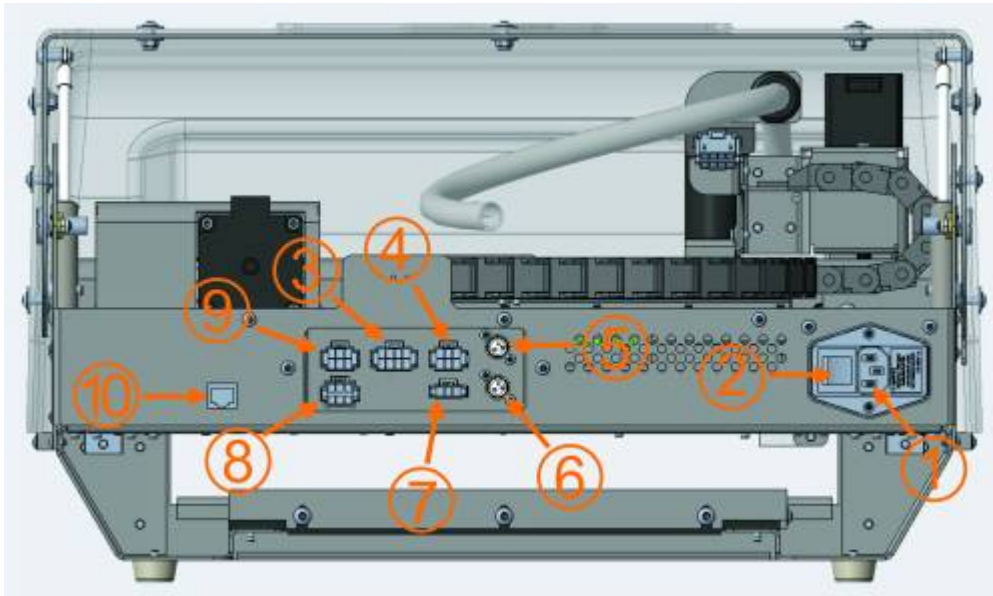
Benaming van onderdelen en functies

Voorraanzicht



1	spindel
2	spanknop
3	gegradueerde diepte regelring
4	regelring voor veerdruk
5	spindel motor
6	afzuigslang
7	motor riemschijf
8	spindel riemschijf
9	stofafzuigvoet
10	neusconus voor dieptebe grenzing

Achteraanzicht



1	stopcontact voor voedingskabel
2	Aan/Uit schakelaar (hoofdschakelaar)
3	connector voor graveermotor
4	connector voor roterend accessoire (optioneel)
5	connector voor mister systeem (aux 2)
6	connector voor stofzuiger controle (aux 1)
7	connector voor Z-as benaderingsschakelaar
8	connector voor Y-as motor
9	connector voor Z-as motor
10	ethernet aansluiting

Virtuele pendent



Ga verder naar [de installatie omgeving](#).
Ga verder naar [de inhoudstafel](#).

From:
<https://manuals.cyborg-engravers.com/> - **cyborg-engravers**

Permanent link:
<https://manuals.cyborg-engravers.com/doku.php?id=nl:x300:components&rev=1669718815>

Last update: **2022/11/29 11:46**

