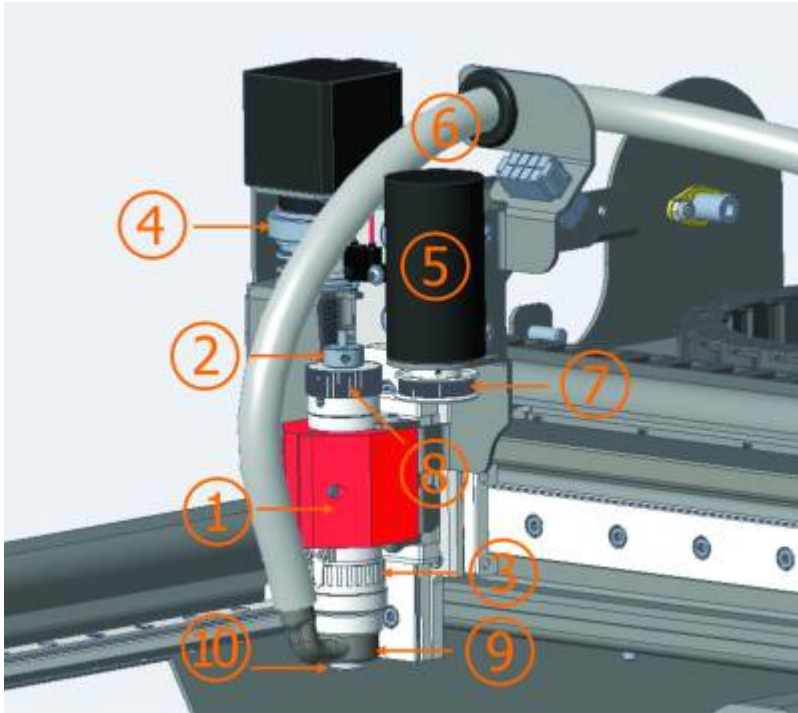


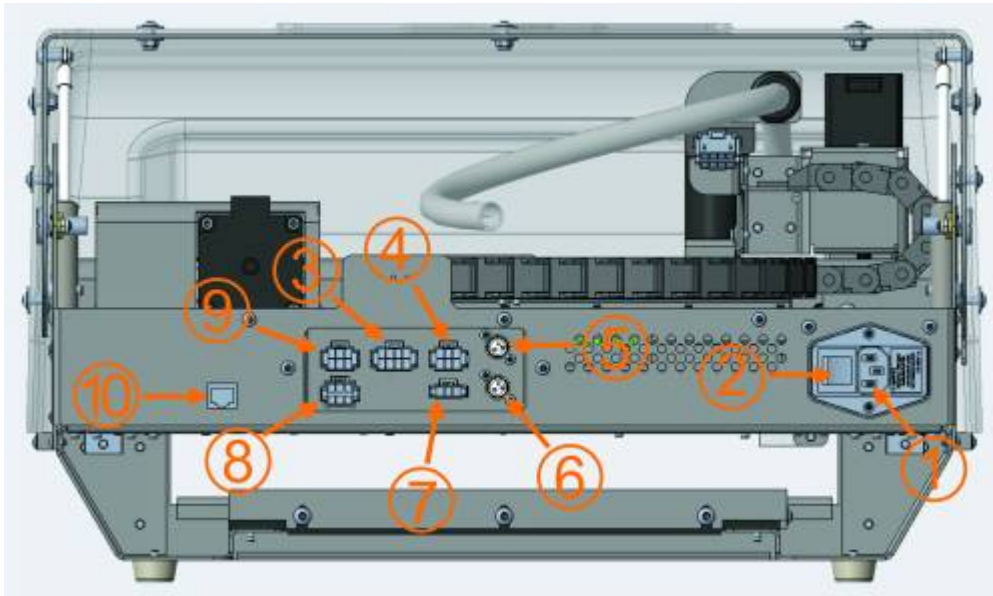
# Benaming van onderdelen en functies

## Voorraanzicht



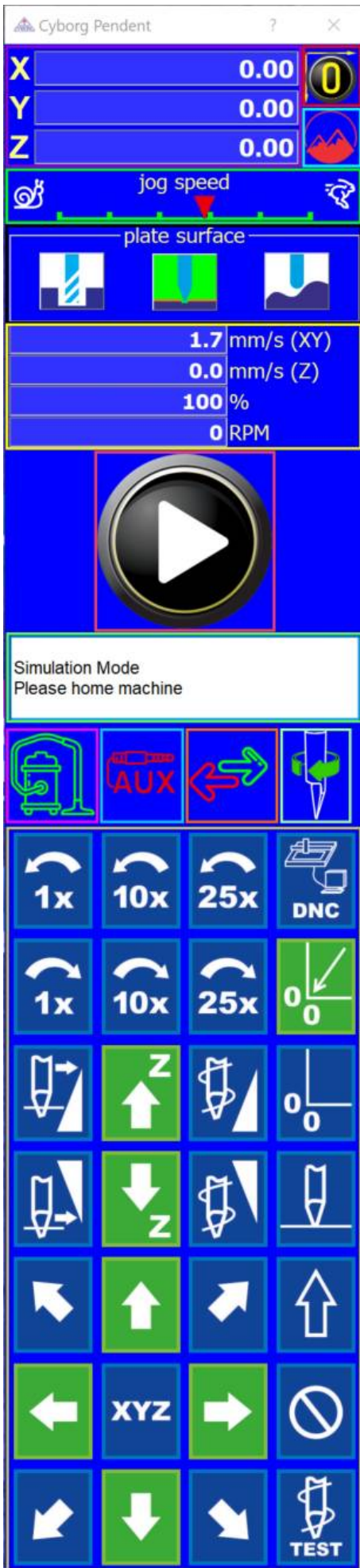
1	spindel
2	spanknop
3	gegradueerde diepte regelring
4	regelring voor veerdruk
5	spindel motor
6	afzuigslang
7	motor riemschijf
8	spindel riemschijf
9	stofafzuigvoet
10	neusconus voor dieptebe grenzing

## Achteraanzicht



1	stopcontact voor voedingskabel
2	Aan/Uit schakelaar (hoofdschakelaar)
3	connector voor graveermotor
4	connector voor roterend accessoire (optioneel)
5	connector voor mister systeem (aux 2)
6	connector voor stofzuiger controle (aux 1)
7	connector voor Z-as benaderingsschakelaar
8	connector voor Y-as motor
9	connector voor Z-as motor
10	ethernet aansluiting

## Virtuele pendent



coordinates of the actual spindle position

actual home position

mapped surface active or not active

jog speed scale

plate surface mode

job speed information

start - pause - resume

status bar and comments field

vacuum cleaner on/off

auxiliary on/off

unidirectional or bidirectional engraving

rotary engraving or diamond scratching

motion control keys

**Ga verder naar [de installatie omgeving](#).**  
**Ga verder naar [de inhoudstafel](#).**

From:

<https://manuals.cyborg-engravers.com/> - **cyborg-engravers**

Permanent link:

<https://manuals.cyborg-engravers.com/doku.php?id=nl:x300:components&rev=1669717685>

Last update: **2022/11/29 11:28**

