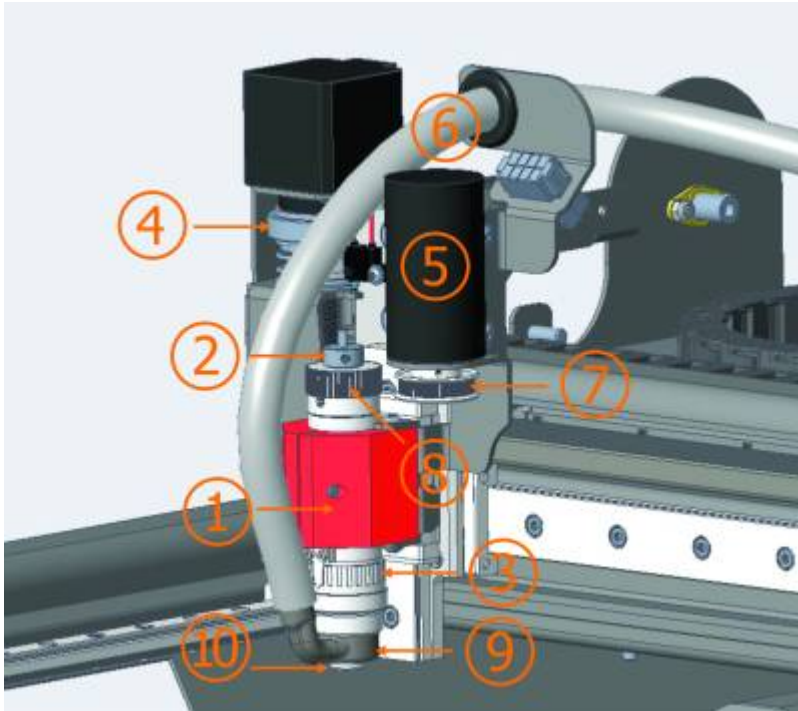


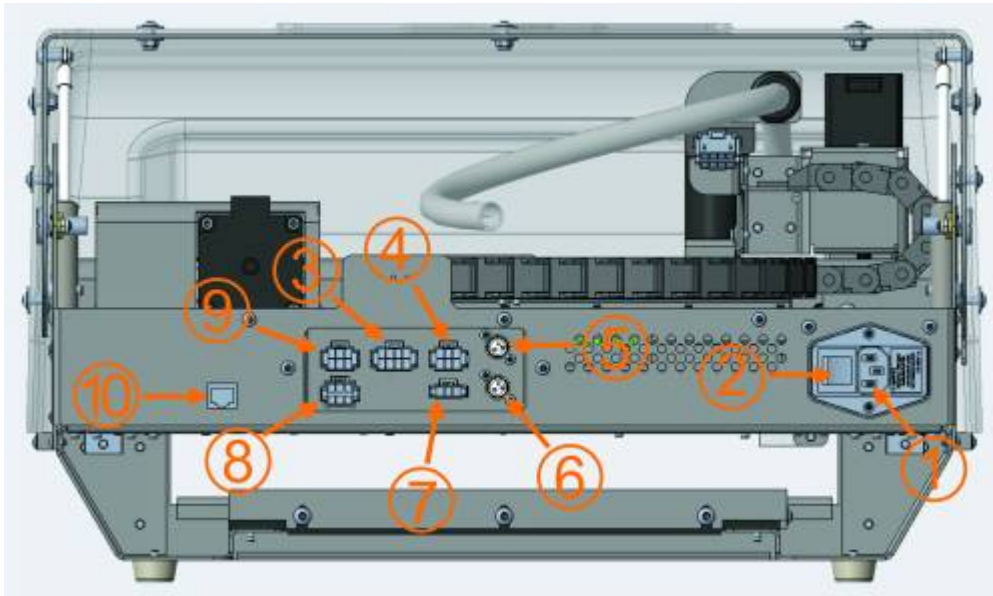
Benaming van onderdelen en functies

Voorraanzicht



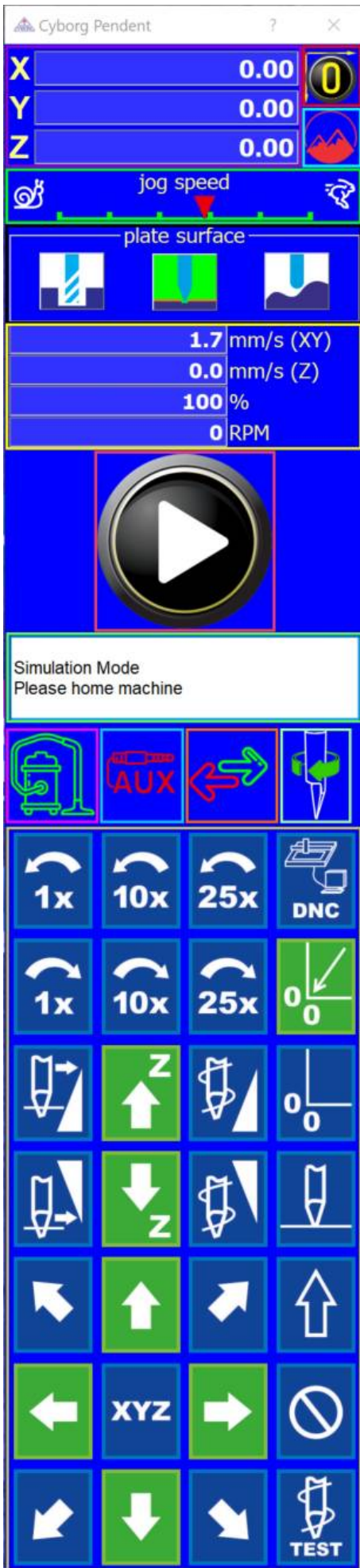
1	spindel
2	spanknop
3	gegradueerde diepte regelring
4	regelring voor veerdruk
5	spindel motor
6	afzuigslang
7	motor riemschijf
8	spindel riemschijf
9	stofafzuigvoet
10	neusconus voor dieptebe grenzing

Achteraanzicht



1	stopcontact voor voedingskabel
2	Aan/Uit schakelaar (hoofdschakelaar)
3	connector voor graveermotor
4	connector voor roterend accessoire (optioneel)
5	connector voor mister systeem (aux 2)
6	connector voor stofzuiger controle (aux 1)
7	connector voor Z-as benaderingsschakelaar
8	connector voor Y-as motor
9	connector voor Z-as motor
10	ethernet aansluiting

Virtuele pendent



coordinates of the actual spindle position

actual home position

mapped surface active or not active

jog speed scale

plate surface mode

job speed information

start - pause - resume

status bar and comments field

vacuum cleaner on/off

auxiliary on/off

unidirectional or bidirectional engraving

rotary engraving or diamond scratching

motion control keys

Ga verder naar [de installatie omgeving](#).
Continue to [de inhoudstafel](#).

From:

<https://manuals.cyborg-engravers.com/> - **cyborg-engravers**

Permanent link:

<https://manuals.cyborg-engravers.com/doku.php?id=nl:x300:components&rev=1669717624>

Last update: **2022/11/29 11:27**

